

THIS DRAWING IS UNPUBLISHED.
VERTRAULICHE UNVERÖFFENTLICHTE ZEICHNUNG

RELEASED FOR PUBLICATION
FREI FUER VERÖFFENTLICHUNG

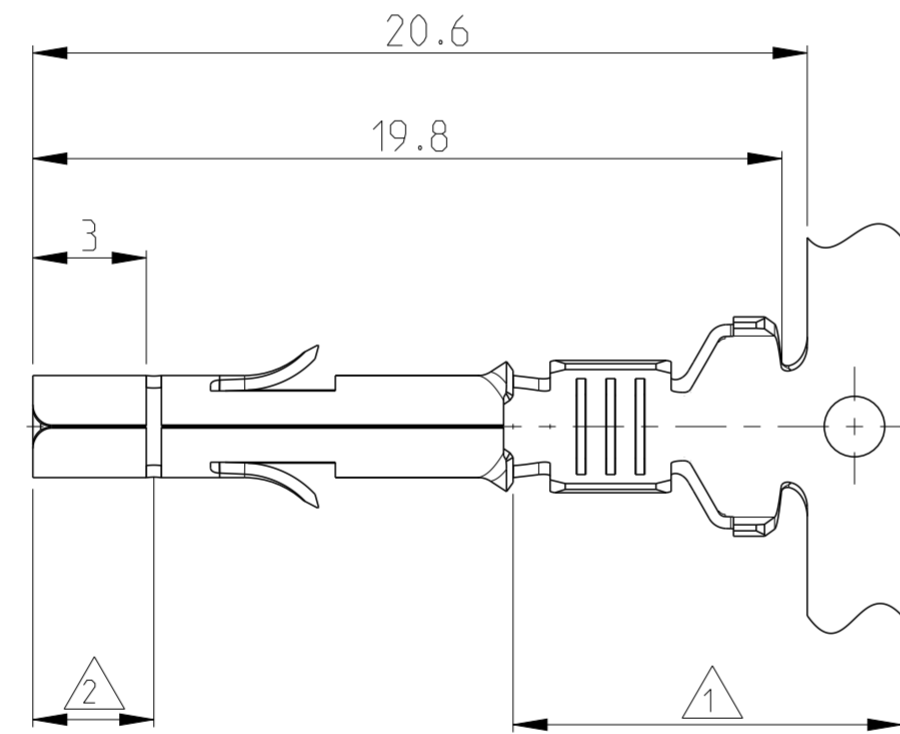
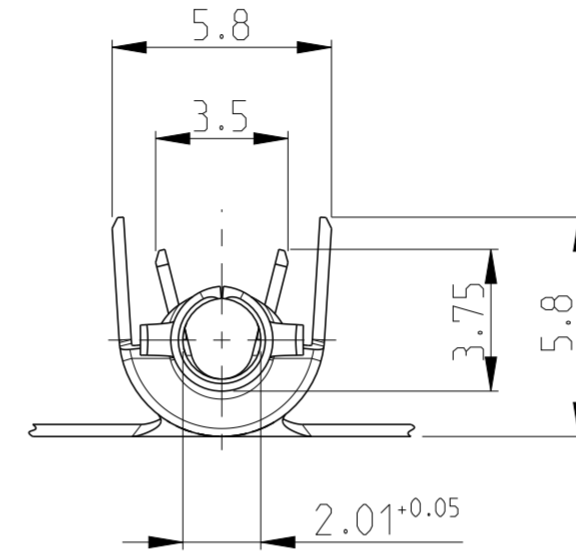
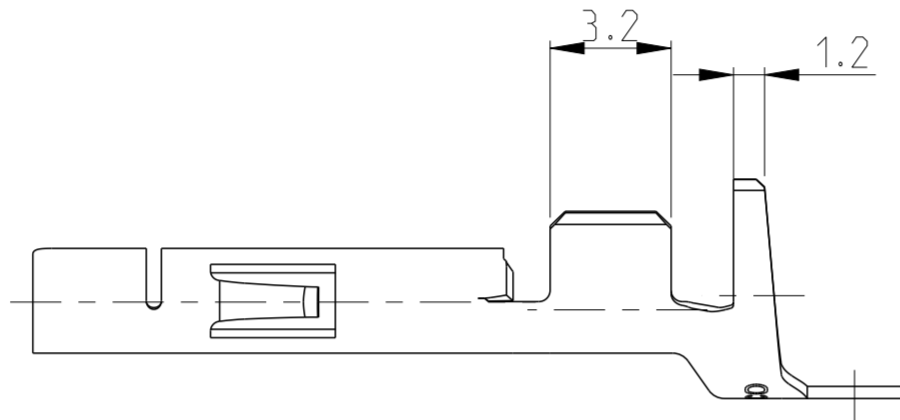
2006

MATED WITH:
PASSEND ZU:

© COPYRIGHT 2006

ALL RIGHTS RESERVED.
ALLE RECHTE VORBEHALTEN

LOC	DIST	REVISIONS				
GT	-	ÄNDERUNGEN		DATE	DWN	APVD
PROJEKT NR.:		P	LTR	DESCRIPTION		
		F2		ECR-11-007324	21FEB2012	MGT R.P
		F3		ECR-12-016981	01FEB2013	MGT R.P



NOTES

Bemerkungen

- 1 2-6 µm Sn über Ni in der Crimpzone
- 2 0.8 µm Gold über nickel in der Kontaktzone
- 3 Für isolations ø3.3-5.1mm geeignet

OBSOLETE	926901-7	926869-7	CuZn 30 F53		
	926901-6	926869-6	CuSn 4 F56		
OBSOLETE	926901-5	926869-5	CuCrZr F50	vorverzint	
	926901-4	926869-4	CuCrZr F50	blank	
	926901-3	926869-3	CuSn 4 F56	vorverzint	
	926901-1	926869-1	CuZn 30 F53	vorverzint	
LOOSE PIECE	Bestell-Nr	Werkstoff	Oberfläche Farbe		

PRODUCT CHARACTERISTICS ACC. QMP 1.12
BESONDERE MERKMALE NACH QMP 1.12

THIS DRAWING IS A CONTROLLED DOCUMENT.
DIESES ZEICHNUNGSDOKUMENT WIRD DURCH AMP INCORPORATED KONTROLLIERT.
ÄNDERUNGEN, DIE DEM TECHNISCHEN FORTSCHRITT DIENEN, SIND VORBEHALTEN.
DEN JEWEILS LETZTGÜLTIGEN ÄNDERUNGSSTAND ERFAHREN SIE AUF ANFRAGE.

DIMENSIONS:
MASSE IN HEIßEN:
(MM)

TOLERANCES UNLESS
OTHERWISE SPECIFIED:
ALLGEMEINTOLERANZEN

MATERIAL

CUSTOMER DRAWING

DWN	J. SKODA	25APR2006			
CHK	-	-			
APVD	-	-			
PRODUCT SPEC	NAME				
PRODUCT SPEC	Universal M-N-L Buchse				
PRODUCT SPEC	DGB 1.5-2.5mm2				
APPLICATION SPEC	SIZE	CAGE CODE	DRAWING NO	RESTRICTED TO	
VERARBEITUNGSSPEZ.	A2	00779	926869	NUR FUER	
WEIGHT	SCALE		SHEET	OF	REV
-	MASSSTAB 5:1		BLATT 1	VON 1	F3